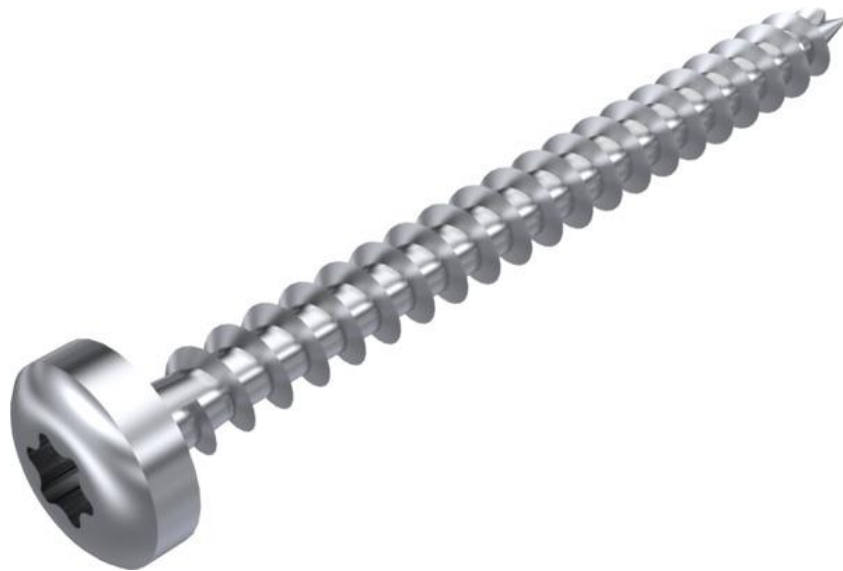


VITE TRUCIOLARE A TESTA CILINDRICA BOMBATA CON IMPRONTA ESALOBATA (TX), TOTALMENTE FILETTATA



SCHEDA TECNICA ART. 9112

BULLONERIA | ACCESSORI NAUTICI | RACCORDERIA | SOLAR

ART. 9112

SPECIFICHE TECNICHE

Le viti a testa cilindrica bombata per pannelli truciolari TX sono utilizzate principalmente nelle costruzioni in legno per collegamenti non strutturali. Completamente filettate per il fissaggio di accessori e cerniere, per evitare problemi durante l'uso, si raccomanda di pre-forare adeguatamente.

Material	stainless steel
Quality	A2
Thread type	wood thread
Surface	clean and bright
Hexalobular internal drive	ISO 10664

VANTAGGI



TX-DRIVE = AVVITAMENTO RAPIDO

- › Coppia applicabile maggiore
- › Ottimo centraggio
- › Riduce al minimo l'usura dell'unità e della punta cacciavite



TESTA RINFORZATA

- › Maggiore tenuta della testa

APPLICAZIONI



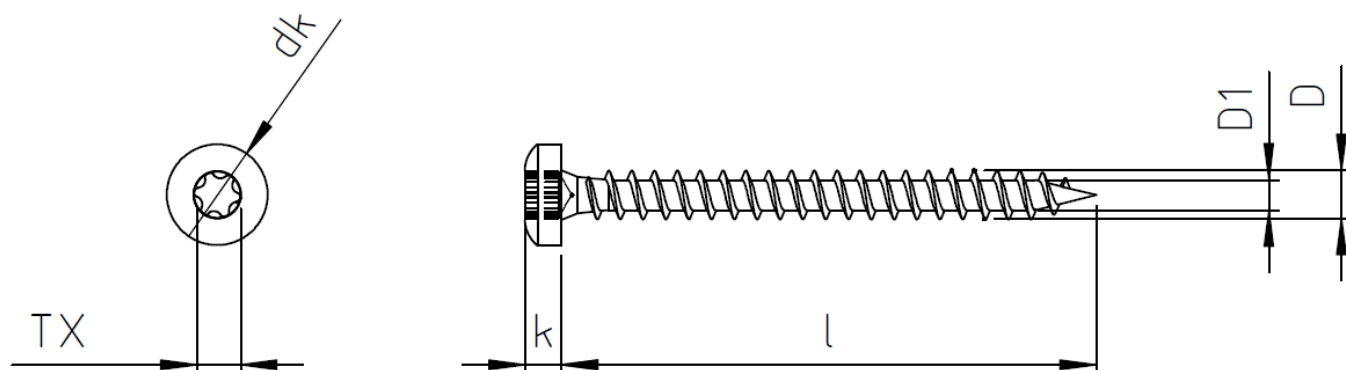
STRUTTURE E MOBILI IN LEGNO

BULLONERIA | ACCESSORI NAUTICI | RACCORDERIA | SOLAR

Via Monte Solarolo, 115
Fiumicino Isola Sacra | 00054 - ROMA (RM)

Tel. +39 06.65191201 | Fax +39 06.65047490
info@inoxtirrenica.it | www.inoxtirrenica.it

DIMENSIONI (MM)



Diametro D	3	3,5	4	4,5	5	6
k	2,10 – 2,50	2,20 – 2,60	2,60 – 3,00	2,70 – 3,10	3,30 – 3,70	4,00 – 4,40
dk	5,60 – 6,00	6,42 – 7,00	7,42 – 8,00	8,42 – 9,00	9,42 – 10,00	11,30 – 12,00
D ₁	1,80 – 2,00	2,00 – 2,20	2,30 – 2,50	2,50 – 2,70	2,80 – 3,10	3,50 – 3,80
Ø 	2	2	2	2	3	3
TX	TX 10	TX 10	TX 20	TX 20	TX 25	TX 25

DIMENSIONI (MM)

Lunghezze / Ø	3	3,5	4	4,5	5	6
10 ± 0,7	X					
12 ± 0,7	X	X	X			
13 ± 0,7	X	X	X			
16 ± 0,7	X	X	X	X		
20 ± 0,7	X	X	X	X	X	X
25 ± 1,0	X	X	X	X	X	X
30 ± 1,0	X	X	X	X	X	X
35 ± 1,0		X	X	X	X	X
40 ± 1,0		X	X	X	X	X
45 ± 1,0			X	X	X	X
50 ± 1,0			X	X	X	X
60 ± 1,2			X	X	X	X
70 ± 1,2			X	X	X	X
80 ± 1,2					X	X
90 ± 1,5					X	X
100 ± 1,5						
110 ± 1,5						
120 ± 1,5						
130 ± 1,7						

X = disponibile a stock
altre dimensioni disponibili su richiesta